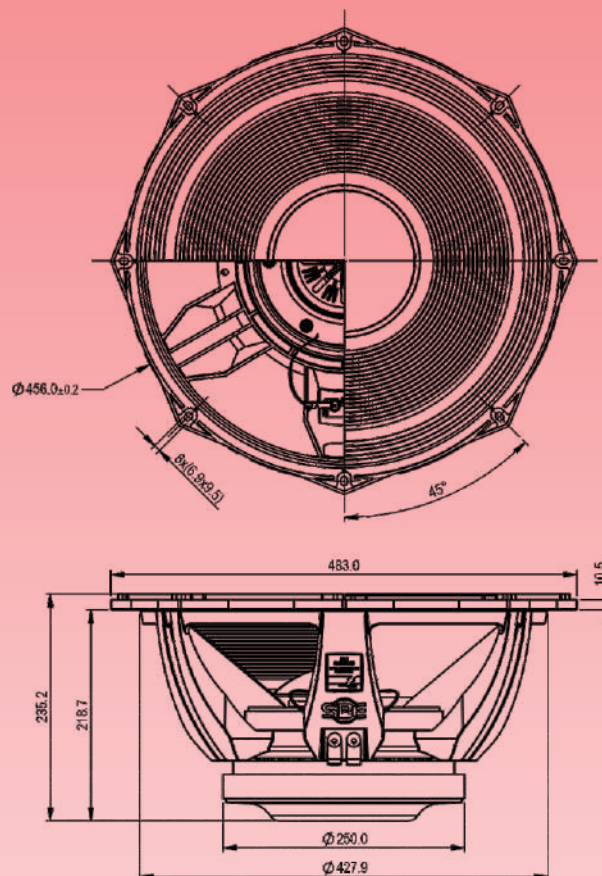


# ACR



fabulous

## 18" PA-113186 Mk1 SW

18 Inch Subwoofer - Fabulous series

### Fitur:

#### 1. Tahan panas

Penambahan alat pendingin pada *t-yoke* untuk menjaga suhu speaker tetap terjaga sehingga performa speaker lebih stabil. Menggunakan former berbahan dasar *non-conductive fiberglass* dan pelapisan kawat coil dengan menggunakan teknologi terbaru membuat *voice coil / Spool* mampu bekerja bahkan pada suhu diatas 280°C.

#### 2. Distorsi yang rendah

Adanya ring aluminium pada *t-yoke* yang berfungsi untuk meredam distorsi.

#### 3. Kokoh dan minimum kompresi

*Chassis* berbahan aluminium cor berventilasi menjadikan speaker mempunyai kekuatan maksimum dan rendah kompresinya.

#### 4. Stabil dan lintasan gerakannya tinggi

*Double damper & Triple round surround* menjadikan speaker lebih stabil dan memiliki lintasan gerak yang lebih tinggi.

#### 5. Daya magnet lebih optimal

Penentuan daya motor magnet speaker yang optimal karena di-desain menggunakan teknologi dari software *FEA*.

## Spesifikasi

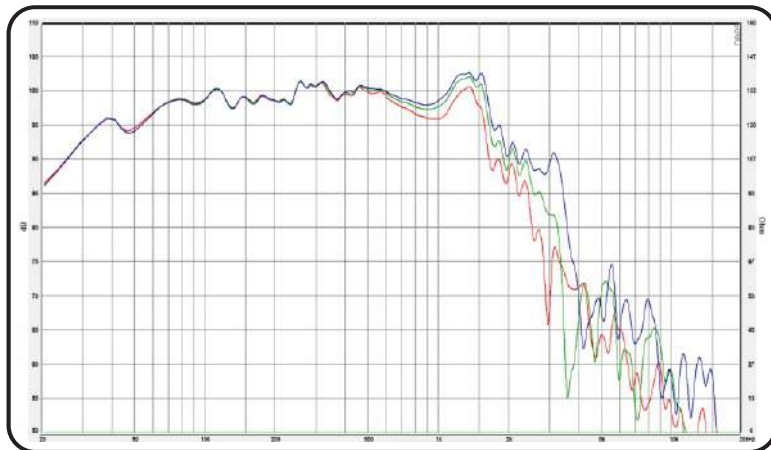
Diameter Speaker	: 18 inch / 457.2 mm
Impedansi	: 8 $\Omega$
Nominal Power Handling <sup>1</sup>	: 1200 Watt
Program Power <sup>2</sup>	: 2400 Watt
Lebar Daerah Frekuensi	: 35 Hz - 3100 Hz
Sensitivity (2.83 V / 1 m)	: 99 dB
Diameter Cone Efektif	: 400 mm
Medan Magnet	: 0.93 T
Berat Magnet	: 4.37 kg/152.88 Oz
Material Magnet	: Ferrite
Diameter Voice Coil	: 113 mm/4.4 inch
Material Voice Coil	: FIBSV
Berat Speaker	: 17 kg

(<sup>1</sup>) AES standard, test mode with continuous pink noise signal (6 dB crest factor; 2 hours) within the  $F_o$  to  $10F_o$  power calculated on rated nominal impedance. Loudspeaker in free air.  
 (<sup>2</sup>) Power on continuous program is defined as 3dB greater than nominal power handling.

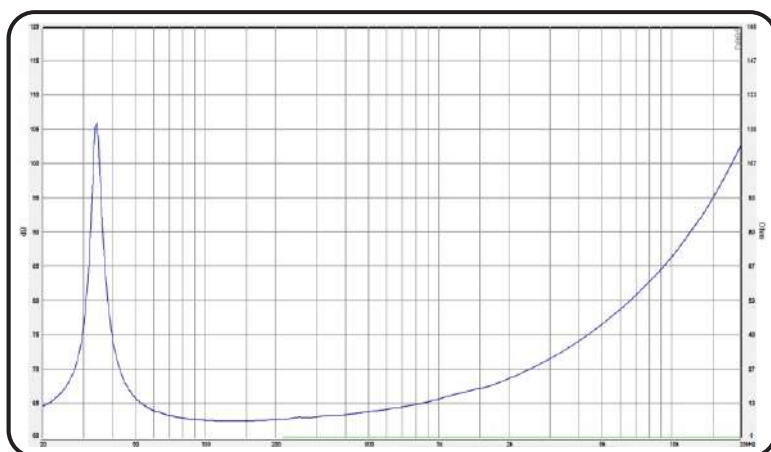
## Parameter "Thiele-Small"

Frekuensi Resonansi / $F_s$	: 34 Hz
DCR	: 5.2 $\Omega$
$Q_{ts}$	: 0.42
$Q_{es}$	: 0.44
$Q_{ms}$	: 10.08
$M_{ms}$	: 256.3 g
$C_{ms}$	: 0.08 mm/N
BL Product	: 25.6 Tm
$V_{as}$	: 187.8 liters
$N_o$	: 1.64%
$S_d$	: 1256.6 cm <sup>2</sup>
$X_{max}$	: 14.27 mm

## Respon Frekuensi



## Impedansi

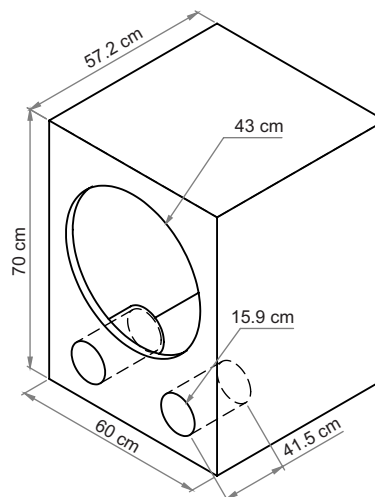


■ : on axis    ■ : off axis 30°    ■ : off axis 60°

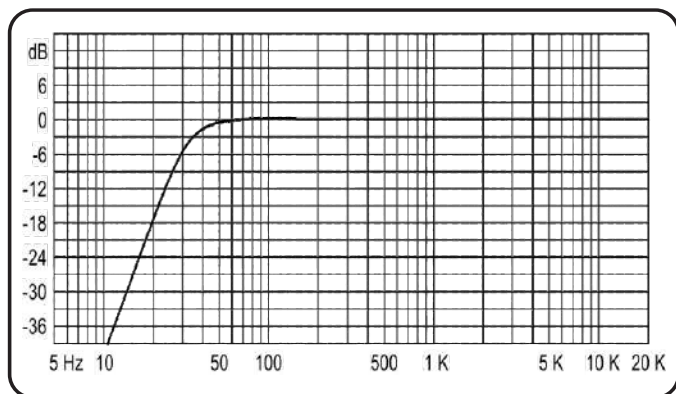
- All data is taken using DAAS PRO in Chamber at distance 31.6 cm

## Referensi Box Speaker

Dimensi Luar 240.2 Lt pada  $F_b$  33 Hz, Tebal Material 18 mm



## Respon Bass



## SHOWROOM

**Surabaya** : Jl. Genteng Besar No.15A, Genteng - Surabaya Telp. : +62 81 231833504 , +62 81 217334084

**Jakarta** : Ruko Glodok Plaza Blok F, No. 97, Mangga Besar - Jakarta Barat, +62-21 30525443, 6493139, Fax. : +62-21 6493171